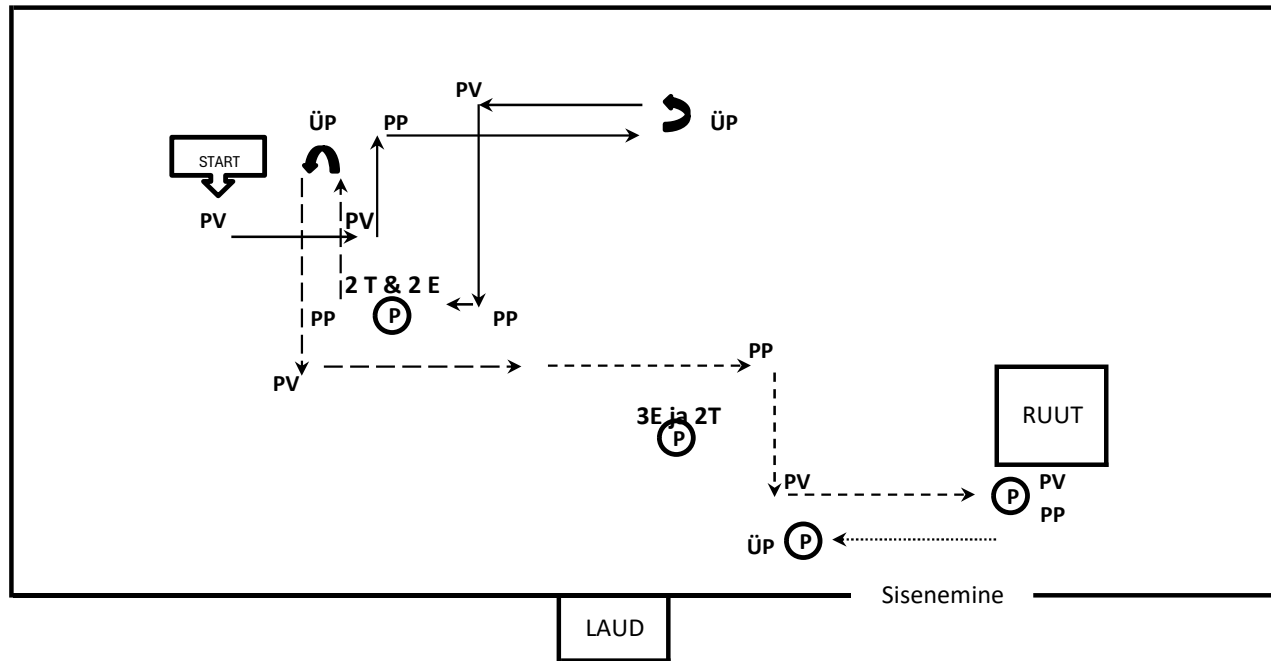


SK2 klassi kõrvalkõnd



—————>	NORMAALKÕND	PP PÖÖRE PAREMALE	E SAMMUD ETTE	P SAMMUD PAREMALE
- - - - ->	AEGLANE KÕND	PV PÖÖRE VASAKULE	T SAMMUD TAHA	V SAMMUD VASAKULE
- - - - ->	JOOSTES>	ÜP ÜBERPÖÖRD	(P) PEATUS
		TAGURPIDI KÕND		

SK2 kõrvalkõnd

- | | |
|-----------------------------------|-----------------------------|
| 1 Võtte algab | 12 Pööre vasakule |
| 2 Pööre vasakule ja normaalkõnd | 13 Jooks |
| 3 Pööre vasakule | 14 Pööre paremale |
| 4 Pööre paremale | 15 Pööre vasakule |
| 5 Überpöörd | 16 Peatus |
| 6 Pööre vasakule | 17 Kohapeal pööre vasakule |
| 7 Pööre paremale ja peatus | 18 Kohapeal pööre paremale |
| 8 Kaks sammu tagasi | 19 Tagurpidi kõnd algab |
| 9 Kaks sammu edasi | 20 Peatus |
| 10 Pööre paremale ja aeglane kõnd | 21 Kohapeal überpöörd |
| 11 Überpöörd | 22 Võtte on lõppenud, aitäh |